



Electrolux
PROFESSIONAL

**Afwas apparatuur
Green&Clean Doorschuifmachine,
80 k/u, Zeepomp**

ITEM # _____

MODEL # _____

NAAM # _____

SIS # _____

AIA # _____

bij aansluiting op koud water wordt zowel de opwarmtijd als de wascyclus verlengd, zodat de capaciteit verminderd. Bij aansluiting op water van 65°C kan het vermogen verminderd worden tot 6 kW, zonder verlies van capaciteit.

505084 (NHT8DD)

KAPVAATWASSER+DET
VERDELER 80 KORVEN/U

Omschrijving

Punt nr _____

Enkelwandige afwasmachine met elektronische besturing en 3 programma's met wassen op 55 - 65°C en naspoelen op 84°C. De naspoel temperatuur wordt gegarandeerd door toepassing van een atmosferische boiler. De afwasmachine verbruikt slechts 2 liter water per cyclus, zodat er energie, water, zeep- en naspoelmiddel bespaard wordt.

Het wasresultaat wordt gegarandeerd door de krachtige waspomp met soft start en de roterende roestvrijstalen wasarmen onder en boven. De naspoelpomp zorgt voor een constante druk van de naspoeling, onafhankelijk van de leidingwaterdruk.

Wasprogramma's zijn instelbaar op "High Productivity" (80-42-24 korven/uur) of "ETL Sanitation" (63-42-24 korven/uur) voor extra hygiëne. Het bedieningspaneel met tiptoetsen en digitaal display is goed zichtbaar bij zowel lijn- als hoekopstelling.

Uitgevoerd in roestvrijstaal AISI304 met gladde oppervlakken. Inwendig afgeronde hoeken zonder zichtbare leidingen, de naadloos afgeronde wastank is aan de voorzijde geplaatst voor goede bereikbaarheid. De was- en naspoelarmen zijn uitneembaar voor goede reiniging. Geplaatst op 200 mm hoge roestvrijstalen stelpoten. Uitgevoerd met een zeep- en naspoelmiddelpomp.

De machine is geschikt voor aansluiting op warm water (50-65°C),

Gekeurd: _____



Experience the Excellence
www.electroluxprofessional.com
benelux@electroluxprofessional.com

Belangrijkste Gegevens

- De atmosferische boiler verwarmd het naspoelwater tot minimaal 84°C voor een juiste naspoeling, onafhankelijk van de toegevoerde waterdruk.
- De temperatuur beveiliging garandeert de vereiste watertemperatuur voor zowel de wascyclus als de naspoeling.
- Waspomp met soft start voor extra bescherming van breekbaar serviesgoed.
- De schuin geplaatste wasarmen voorkomen dat na de wascyclus waswater met zeepmiddel op de schone borden druipt.
- De wascyclus kan op elk moment worden onderbroken door de kap te openen.
- Het automatische zelfreiniging programma en de zelflegende waspomp en boiler voorkomen bacteriegroei tijdens stilstand.
- Geavanceerde elektronische regeling met aanpasbare programmering en zelfdiagnose voor service.
- Ingebouwde zeep- en naspoelmiddel doseerpompen met automatische start en continu cyclus voor een uitstekend resultaat, gekoppeld aan minimale service en onderhoud.
- Het boiler vermogen kan via het bedieningspaneel aangepast worden voor reductie van het totale aangesloten vermogen.
- Driefasige elektrische aansluiting, omvormbaar ter plaatse naar monofasig.
- IP25 bescherming tegen waterstralen, kleine voorwerpen en kleine dieren (groter dan 6 mm).
- Overeenkomstig NSF/ANSI 3 en DIN 10512.
- Maximale uurcapaciteit van 80 korven of 1440 borden (High Productivity modus), eenvoudig omzetbaar naar 63 korven of 1134 borden (NSF/ANSI 3 modus) door het indrukken van een knop.
- Programmaduur van 45-84-150 seconden (High Productivity modus) of 57-84-150 seconden (NSF/ANSI 3 modus).

Constructie

- Solide roestvrijstalen constructie, zowel de binnenruimte als de buiten beplating zijn van roestvrijstaal AISI304.
- Naadloos diepgetrokken wastank met afgeronde hoeken en roestvrijstalen zeefplaat voor eenvoudige reiniging.
- Enkelwandig kap ondersteund door 3 veren, voor een soepele beweging en veiligheid voor het personeel.
- Het uitgekiende ontwerp van de was- en naspoelarmen en de spuitkoppen geven een superieur resultaat.
- De roterende roestvrijstalen was- en naspoelarmen onder en boven zijn eenvoudig demontabel voor reiniging.
- Voorbereid voor aansluiting op een HACCP programma en een energie optimaliserend programma.
- Verwarmingselementen met droogkook beveiliging.

Duurzaamheid



- De afwasmachine kan aangesloten worden op koud water**.
- Verbruikt slechts 2 liter water per wascyclus, voor een laag verbruik van energie, water, zeepmiddel en naspoelmiddel.

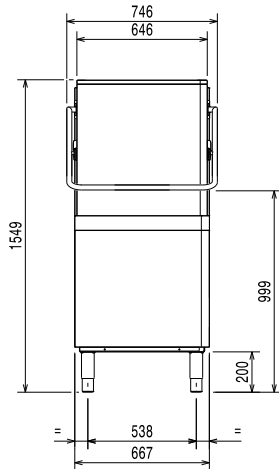
Meegeleverde Accessoires

- 1 van Bestekbeker, geel PNC 864242
- 1 van Korf voor 18 borden, geel PNC 867002

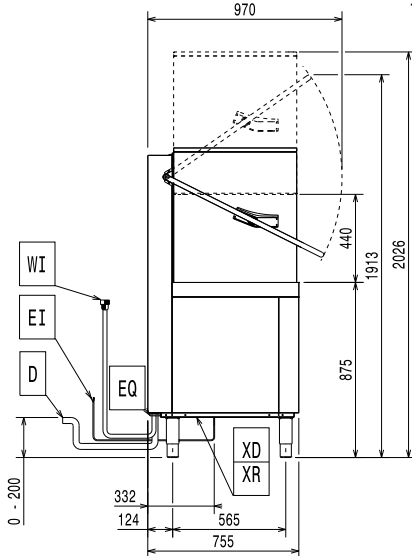
Optionele Accessoires

- Set 8 ronde bestek bekers, geel PNC 780068
- Waterontharder 12lt, WT4/WT30E/
WTU40, handmatig, voor koud
water PNC 860412
- Waterverzachter 8lt, automatisch,
voor koud water PNC 860413
- Waterontharder 20lt, WT55/WT65E,
handmatig, voor koud water PNC 860430
- HACCP kit met kabel voor PNC 864006
kapvaatwasser
- Water aansluiting met rvs mantel PNC 864016
- Filter voor gedeeltelijke PNC 864017
demineralisatie
- Meetset voor totale en tijdelijke PNC 864050
waterhardheid
- Bestekbeker, geel PNC 864242
- CLEAR BLUE kit filtersysteem voor PNC 864329
kapvaatwasser
- Afvoerpomp voor kapvaatwasser PNC 864346
- Filter voor totale demineralisatie PNC 864367
- Fontraal controle paneel PNC 864374
kapvaatwasser
- Osmose filter, 1 kuip vaatwasser PNC 864388
- Zero-lime SYSTEEM met air-gap PNC 864391
inclusief AFVOERPOMP voor
doorschuif afwasmachine EHT8
- Waterdruk reductieventiel PNC 864461
- Korf met steun voor 2 PNC 864463
frituurmanden
- Zero lime kit met pomp en air gap PNC 864526
voor kapvaatwasser
- Aansluitingskit twin set voor PNC 865264
manuele kapvaatwasmachine
- 4 bestekbekers, geel PNC 865574
- Korf voor 6 dienbladen PNC 866743
530x370mm (doorschuifmachine),
rood
- Korf voor 12 diepe borden, groen PNC 867000
- Korf voor 18 borden, geel PNC 867002
- Korf voor 24-48 tassen, 9 PNC 867007
soeptassen, los keukengerei,
pannen, blauw
- Korf met fijne mazen voor bestek, PNC 867009
bruin
- Afdekrooster voor lichte items in PNC 867016
een korf
- Korf met schuine inzet voor 25 PNC 867021
glazen (D80mm, H120mm), blauw
- Korf met rechte inzet voor 16 PNC 867023
glazen (D100mm, H70mm), blauw
- Semi-professionele mand PNC 867024
- Korf met schuine inzet voor 16 PNC 867040
glazen (D100mm, H220mm), blauw

Front aanzicht

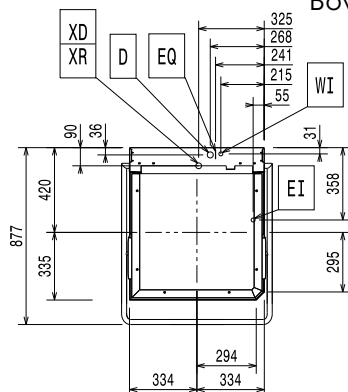


Zij aanzicht



- | | |
|------------------------------|--------------------------------|
| CWII = Koud water invoer | XI = Chemicaliën invoer |
| D = Afvoer | XR = Naspoelmiddel aansluiting |
| EI = Elektrische aansluiting | |
| EO = Elektrische uitgang | |
| HWI = Heet water invoer | |
| WI = Water invoer | |
| XD = Zeepmiddel aansluiting | |

Boven aanzicht



Elektrisch

Voltage:	
505084 (NHT8DD)	400 V/3N ph/50 Hz
Standaard geïnstalleerd vermogen*	9.9 kW
Aangesloten vermogen, gereduceerd*	6.9 kW
Boiler vermogen*	9 kW
Boiler vermogen reduceerbaar tot:*	6 kW
Tank verwarmings elementen:	3 kW

Water:

Afvoer:	20.5mm
Water toevoer druk:	0.5-7 bar
Boiler capaciteit (l.):	12
Tank capaciteit (l.):	24

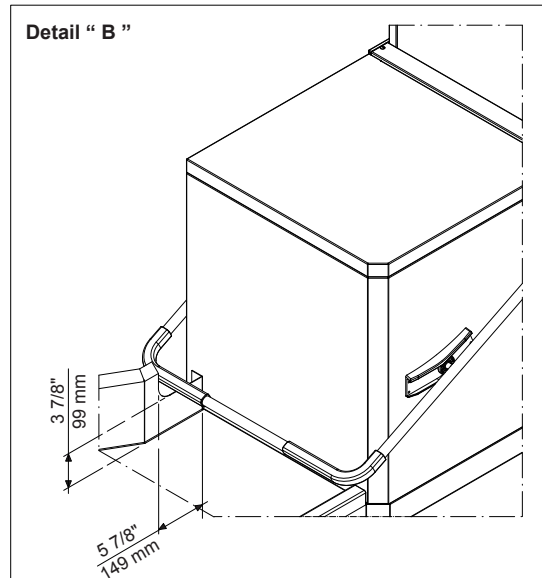
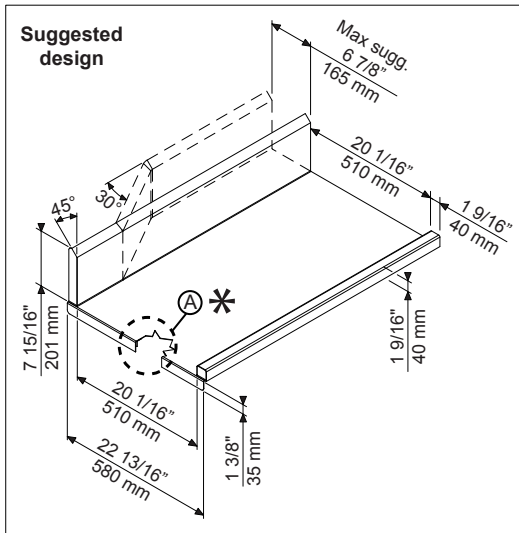
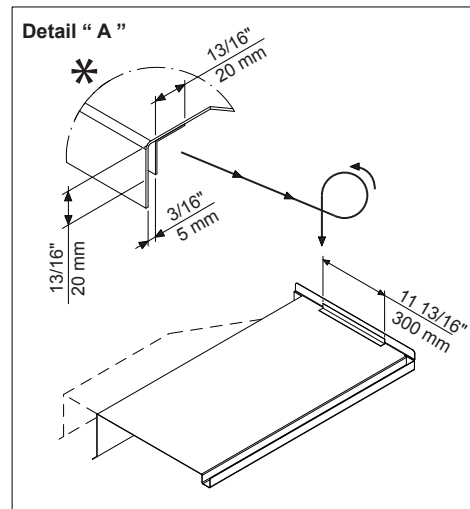
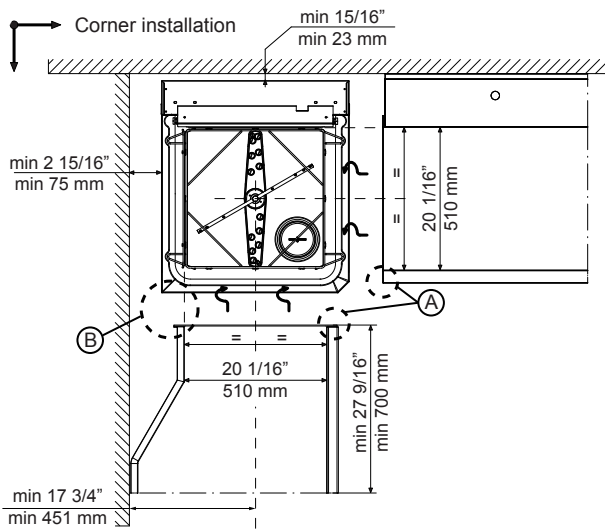
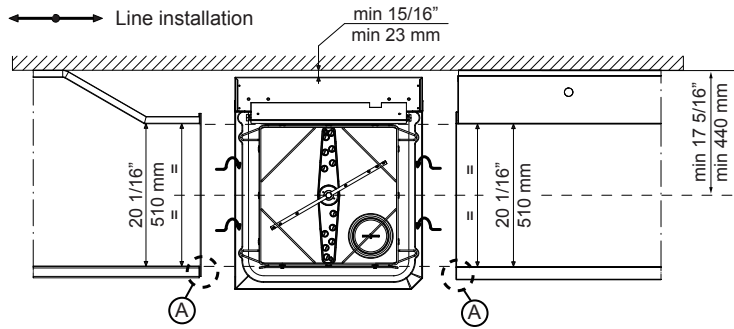
Algemene Gegevens:

Aantal cycli:	3
Duur cyclus - Hoge productie*	45/84/150 Sec.
Duur cycli - ETL Sanitation*	57/84/150 Sec.
Korven per uur - Hoge productie:	80
Korven per uur - ETL Sanitation:	63
Borden per uur - Hoge productie:	1440
Borden per uur - ETL Sanitation:	1134
Was temperatuur - Hoge productie:	55-65 °C
Was temperatuur - ETL Sanitation:	75 °C
Naspoel temperatuur (MIN):	84 °C
Afmetingen, extern, breedte:	746 mm
Afmetingen, extern, diepte:	755 mm
Afmetingen, extern, hoogte:	1549 mm
Gewicht, netto:	106 kg

[NOT TRANSLATED]

Water toevoer temperatuur	10-65 °C
Water verbruik per cyclus (l.):	2
Geluidsniveau:	<68 dBA

Recommended table connection



All tables must be connected to the dishwashing units according to local regulations and industry standards which may differ from the recommendations herein suggested. Electrolux Professional is not liable for any failure in complying with local design standards.

Doc Nr : 59566BF00